

## Содержание

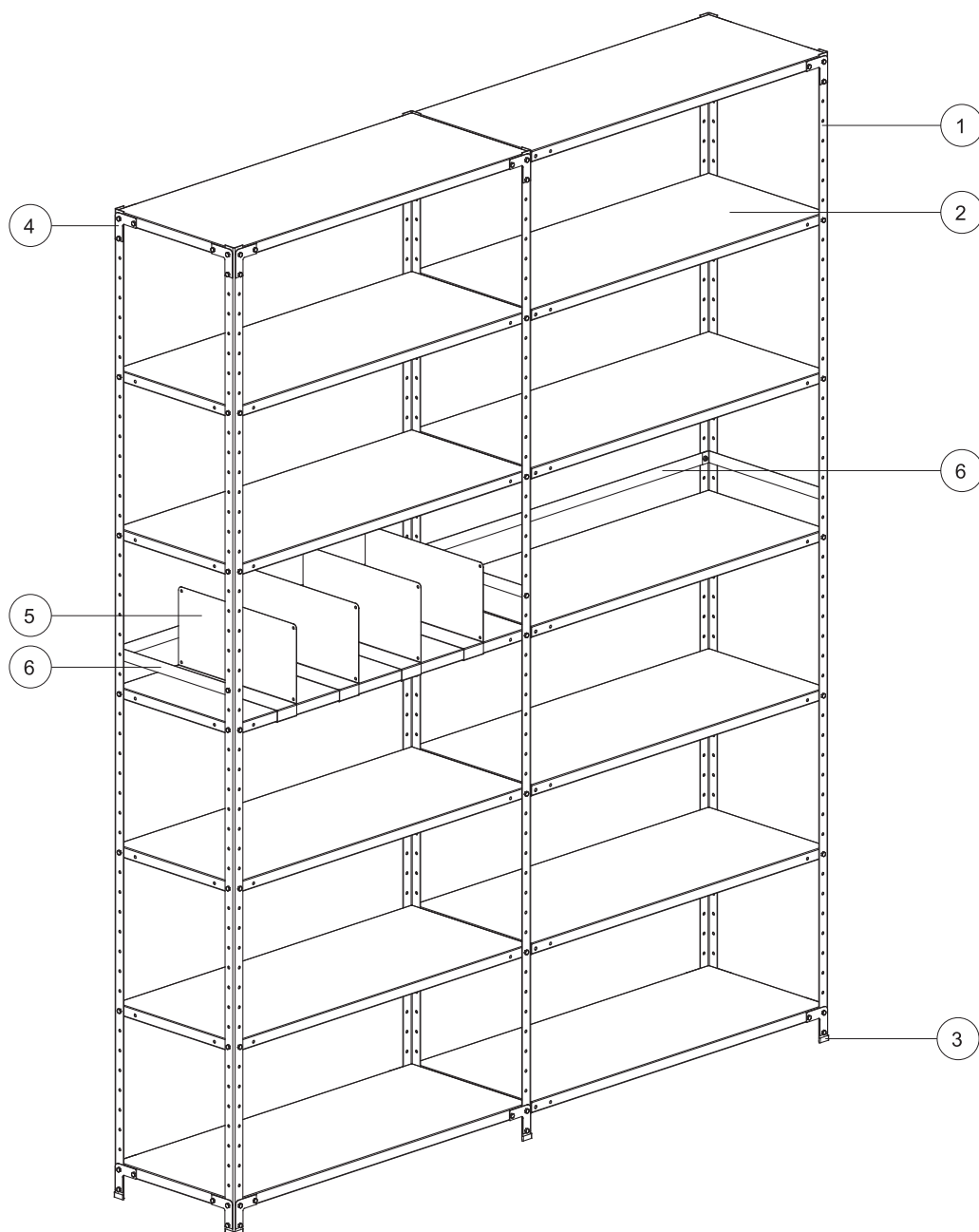
---

### СЕРИЯ А

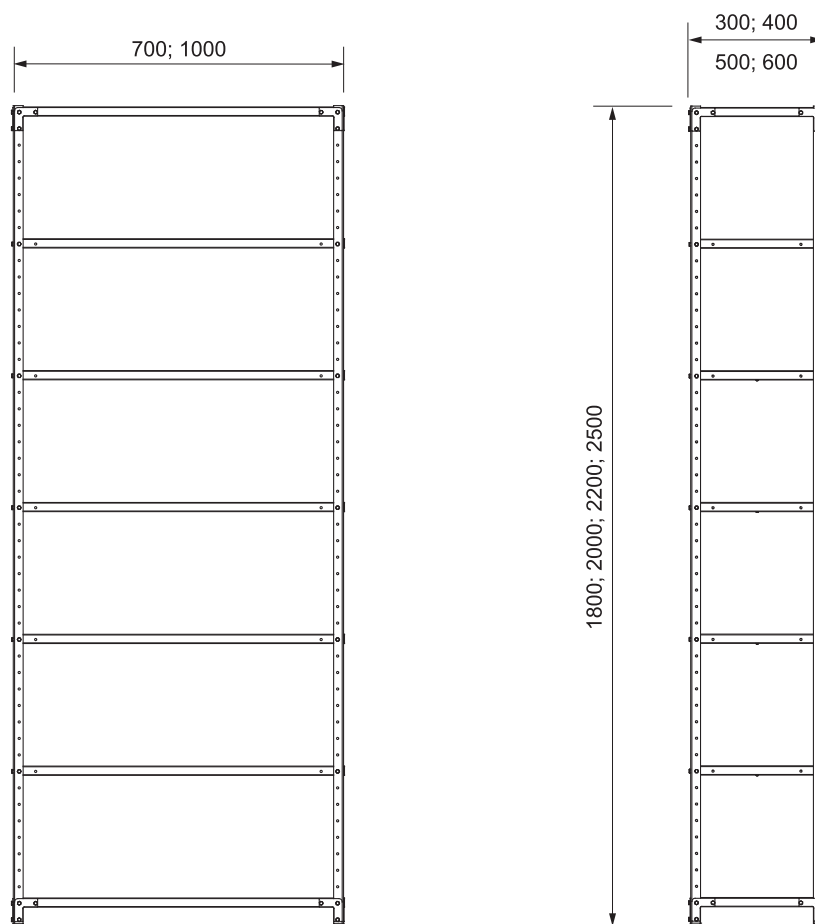
- Архивный стеллаж .....	180
- Габаритные размеры .....	181
- Допустимая нагрузка .....	181
- Монтаж архивного стеллажа .....	183

# СЕРИЯ А

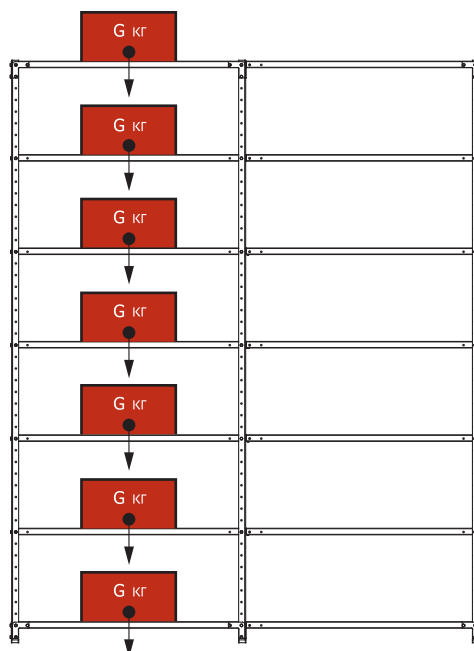
Архивный стеллаж



### Габаритные размеры



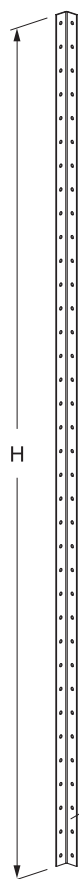
### Допустимая нагрузка



Максимальная распределённая нагрузка на полку -  $G=60$  кг.

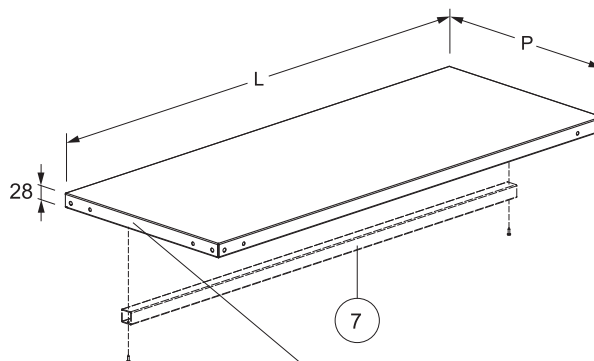
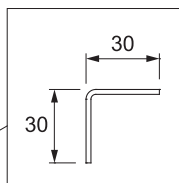
Максимальная распределённая нагрузка на полку с брусом усиления -  $G=120$  кг.

Суммарная нагрузка на секцию -  $\Sigma G=550$  кг.



1 - Стойка.

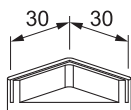
Н, мм	Обозначение
1800	AA00-0301800
2000	AA00-0302000
2200	AA00-0302200
2500	AA00-0302500



2 - Полка.

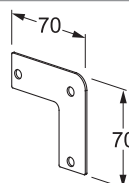
Р, мм	Л, мм	Обозначение
300	700	AG00-3000700
300	1000	AG00-3001000
400	700	AG00-4000700
400	1000	AG00-4001000
500	700	AG00-5000700
500	1000	AG00-5001000
600	700	AG00-6000700
600	1000	AG00-6001000

Брус усиления в комплект поставки не входит (отдельный заказ).



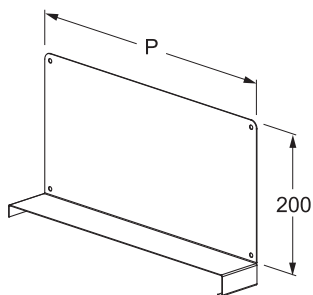
3 - Опора Г-образная.

AB00-0003030



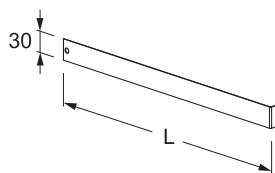
4 - Уголок.

AF00-0500050



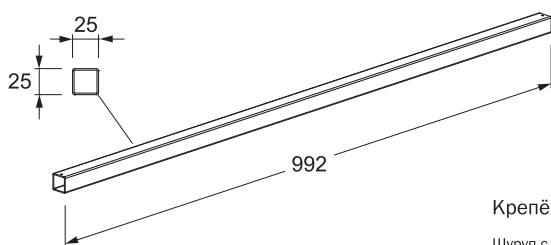
5 - Разделитель 200.

Р, мм	Обозначение
300	AT40-2000300
400	AT40-2000400
500	AT40-2000500
600	AT40-2000600



6 - Ограничитель.

Р, мм	Обозначение
300	AT50-0300300
400	AT50-0300400
500	AT50-0300500
600	AT50-0300600
700	AT50-0300700
1000	AT50-0301000



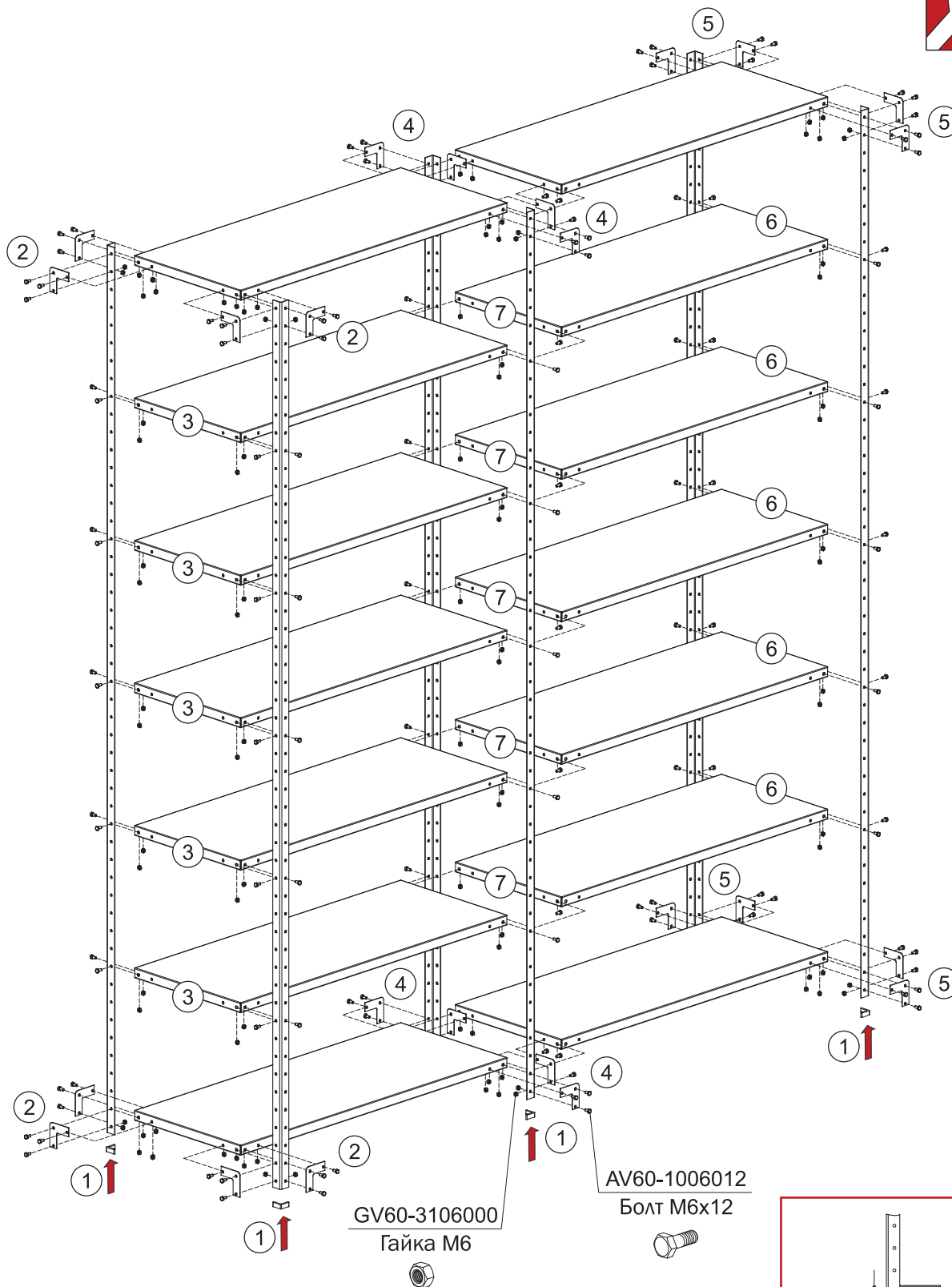
7 - Брус усиления полки 1000.

AR30-0251000

Креплёж (входит в комплект поставки):

Шуруп с пресс-шайбой 4,2x13 - 2 шт.

Монтаж архивного стеллажа



GV60-3106000  
Гайка М6

AV60-1006012  
Болт М6х12

Крепёж (в комплект поставки не входит):

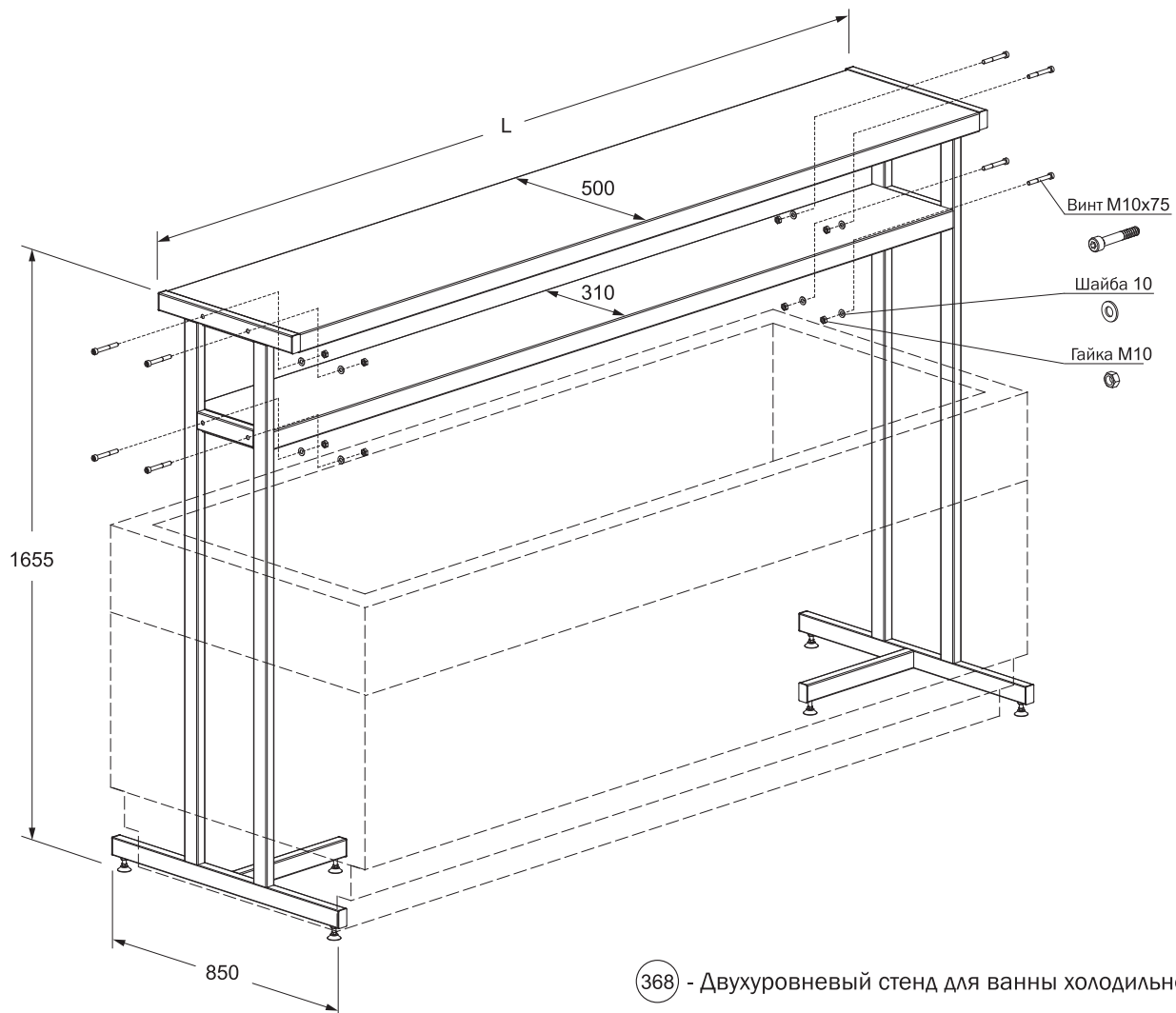
Болт М6х12 AV60-1006012;  
Гайка М6 GV60-3106000.



Следуйте номеру операции сборки.



### Двухуровневый стелд для ванны холодильной



368 - Двухуровневый стелд для ванны холодильной.

L, мм	Обозначение
1500	AU-09.150. ...
2000	AU-09.200. ...
2500	AU-09.250. ...

Крепёж (входит в комплект поставки):

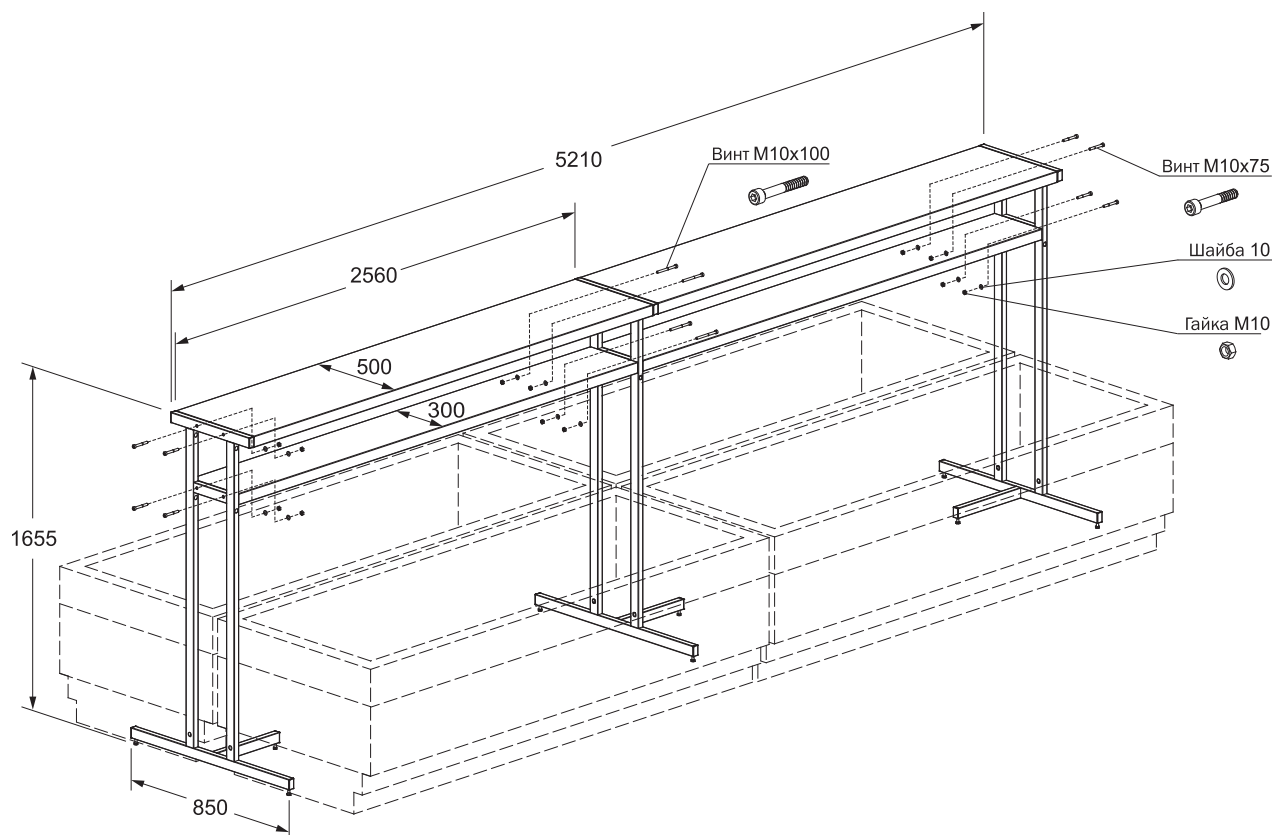
Винт M10x75 - 8 шт.;

Гайка M10 - 8 шт.;

Шайба 10 - 8 шт..






## Двухуровневый стенд с освещением для бонеты



369 - Двухуровневый стенд с освещением для бонеты 2x2550.

AU-08.000.510

Крепёж (входит в комплект поставки):

Винт M10x75 - 8 шт.;   
 Гайка M10 - 12 шт.;   
 Шайба 10 - 12 шт.;   
 Винт M10x100 - 4 шт. 